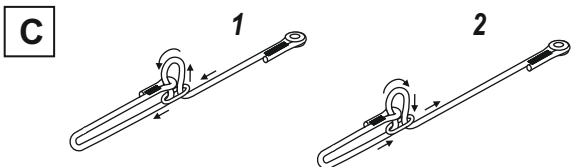
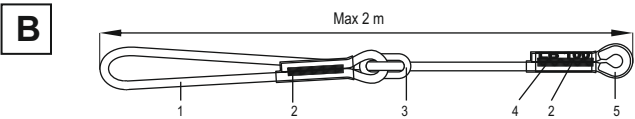


A RENANIA

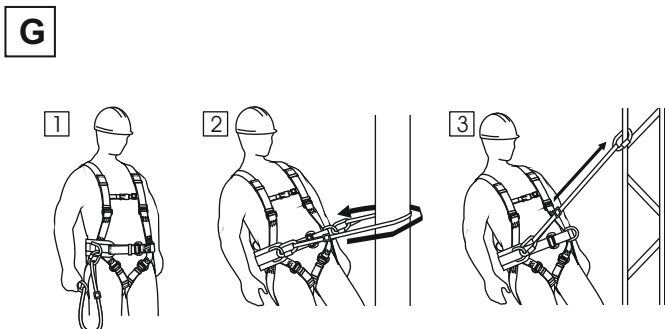
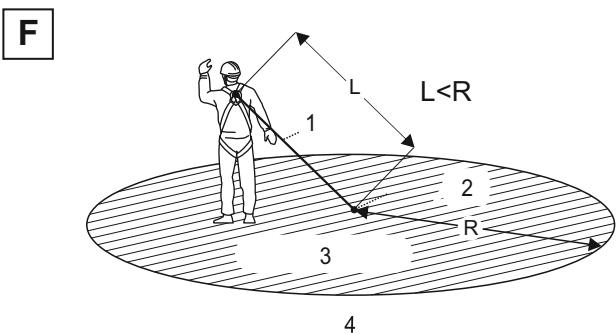
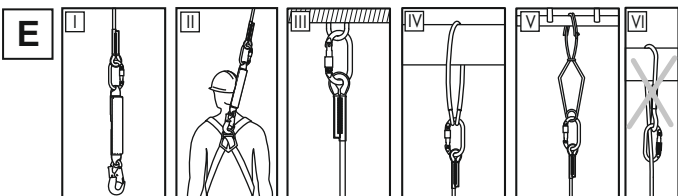


CE 0082
EN 354:2010
EN 358:2018

RO Cablul de siguranță



- D**
- 1 — Cablul de siguranță
 - 2 — LB 100 xx
 - 3 — Lungimea: x,x m
 - 4 — numărul de serie : XXXXXXX
 - 5 — luna și anul de fabricație: MM.RRRR
 - 6 — EN 354:2010 EN 358:2018
max. 140 kg
 - 7 —
 - 8 —
 - 9 — CE 0082
 - 10 — RENANIA



RO - ATENȚIE: Înainte de utilizarea acestui echipament trebuie să se citească și să se înțeleagă instrucțiunile de utilizare.

A. DESCRIEREA

- Cablul de siguranță poate fi folosit pe post de parte componentă a echipamentului individual de protecție împotriva căderii de la înălțime, în conformitate cu norma EN 354. Subsistemul de conectare și amortizare se compune din cablul de siguranță universal conectat la amortizatorul de siguranță conform normei EN 355, conectat la hamul de siguranță conform normei EN 361. Acesta este conectat la punctul construcției fixe, în conformitate cu norma EN 795 și constituie echipamentul complet de protecție personală de bază împotriva căderii de la înălțime.
- Cablul de siguranță poate fi utilizat pe post de element component al echipamentului de protecție personală împotriva căderii de la înălțime sau pentru asigurarea poziției de lucru, în conformitate cu norma EN 358, precum și pe post de cablu „de ajutor” (pentru asigurarea poziției de lucru).
- Cablul de siguranță poate fi folosit pe post de parte componentă a echipamentului individual de protecție împotriva căderii de la înălțime ca și echipament de limitare a mișcării utilizatorului, care nu permite lucrul în locurile unde există pericolul de cădere de la înălțime.

Construcția cablului

Cablul este fabricat din cablu cu miez din poliester întrețesut, prevăzut cu buclă și sistem de prindere din material sintetic la un capăt și cu o buclă cu clamă din oțel cu posibilitate de reglare la celălalt capăt.

Diametrele cablului:

- Ø12 mm – ref. LB100
- Ø14 mm – ref. LB140

B DESCRIEREA ECHIPAMENTULUI

1. cablu din poliester cu întrețesere
2. cusătura
3. clama de reglare, din oțel
4. caracteristica
5. bucla cu sistem de prindere

C. Reglarea cablului

1. Scurtarea
2. Prolungirea

D. DESCRIEREA SIMBULURILOR

1. tipul dispozitivului
2. numărul de referință*
3. lungimea
4. numărul de serie al cablului
5. luna și anul de fabricație
6. numărul și anul emiterii normei europene pentru cablu
7. sarcina maximă
8. atenție: înainte de utilizare consultați instrucțiunile de utilizare
9. simbolul CE și numărul unității de notificare responsabile pentru controlarea procesului de producție
10. simbolul producătorului sau al distribuitorului

*) xx - marcarea lungimii echipamentului
de exemplu: xx = 05 - lungime 0,5 m,
xx = 20 - lungime 2,0 m

E. UTILIZAREA CABLULUI DE SIGURANȚĂ PE POST DE ECHIPAMENT DE CONECTARE ȘI AMORTIZARE (EN 354)

1. Unul din sistemele de prindere se leagă la amortizatorul de siguranță în conformitate cu norma EN 355 fig. 1. Folosiți carabine în conformitate cu norma EN 362.
 2. Subsistemul de conectare și amortizare trebuie prins cu ajutorul carabinei amortizatorului de elementul de prindere care se găsește în partea din față sau din spate a hamului de siguranță, marcat "A" fig. II
 3. A doua dintre carabinele cablului trebuie conectată la un punct al construcției fixe cu o rezistență de minim 12 kN:
- în mod direct - fig. III
 - folosind un element de prindere adițional, în conformitate cu normele EN 795 sau EN 362 - fig. IV și V
 - este interzisă utilizarea cablului pe post de buclă de strângere - fig. IV

ATENȚIE: Lungimea totală a subsistemului: amortizator, cabluri de siguranță, carabine și elemente de prindere nu poate depăși 2 m.

Nu este permisă utilizarea aceluiași cablu de siguranță (fără amortizator) pe post de echipament de protecție personală împotriva căderii de la înălțime. Cablul de siguranță fără amortizator poate fi folosit numai ca și echipament pentru lucrul în susținere - permițând menținerea poziției utilizatorului în timpul lucrărilor sau pe post de cablu de limitare a pătrunderii în zona în care există pericolul de cădere.

MENȚIUNI:

- La delimitarea zonei de sub locul de muncă unde este necesară asigurarea, trebuie să se ia în considerare lungimea cablului ca și un element care prelungeste căderea.
- În zona în care există pericolul de cădere, utilizatorul trebuie să minimizeze lungimea cablului.
- Utilizatorul trebuie să elimine orice fel de riscuri care pot apărea (de exemplu: înfășurarea cablului în jurul gâtului), pentru ca - în cazul căderii - să se evite sufocarea.
- Utilizatorul trebuie să evite lăsarea cablului de siguranță între elementele construcției fixe sau situațiile când există pericolul de agățare de o margine ascuțită (de exemplu marginea acoperișului).
- Cablul poate fi folosit în intervalul de temperatură -45°C și +50°C.
- Nu este permisă utilizarea concomitentă a două cabluri (paralele) împreună cu amortizoarele.
- Capătul liber al sistemului dublu de cabluri de siguranță conectat la amortizatorul de siguranță nu poate fi conectat la ham.

F. UTILIZAREA CABLULUI DE SIGURANȚĂ PE POST DE CABLU DE LIMITARE

1. Cablul de siguranță
2. Punctul de ancorare
3. Zona de lucru
4. Zona în care există pericolul căderii de la înălțime

Cablul de siguranță poate fi folosit ca și parte componentă a echipamentului personal de protecție împotriva căderii de la înălțime prin limitarea deplasării utilizatorului și împiedicarea ca acesta să se găsească în locuri sau poziții în care există pericolul de cădere de la înălțime.

Sistemul de limitare nu poate fi folosit ca și sistem de împiedicare a căderii de la înălțime sau în situațiile în care este necesară susținerea utilizatorului (de exemplu prin asigurarea acestuia împotriva alunecării sau a căderii). Orice echipament utilizat pentru susținerea utilizatorului (ham, centură, sistem de prindere) poate fi folosit în sistemele de limitare.

Lungimea cablului de limitare (L) trebuie să fie mai mică decât distanța de la punctul de ancorare al cablului și locul unde poate avea loc căderea de la înălțime

G. UTILIZAREA CABLULUI DE SIGURANȚĂ PE POST DE CABLU PENTRU POZIȚIONARE (EN 358)

Cablul de siguranță pentru asigurarea poziției de lucru se folosește pentru împiedicarea căderii de la înălțime a utilizatorului prin conectarea echipamentului de susținere cu punctul de ancorare sau construcția fixă prin fixarea acestuia în locul unde este necesară efectuarea lucrărilor în susținere. Echipamentul poate fi utilizat de către o singură persoană cu masa până la 140 kg. Echipamentul nu este destinat prevenirii căderii de la înălțime și nu poate fi utilizat în acest scop. Persoanele care utilizează cablul de siguranță pe post de cablu de susținere în timpul lucrărilor efectuate la înălțime trebuie să se asigure adițional cu un echipament individual de protecție împotriva căderii de la înălțime, în conformitate cu norma EN 363. Echipamentul pentru lucrul în susținere poate fi utilizat numai cu elemente de conectare atestate, în conformitate cu norma EN 362.

Instalarea echipamentului

1. Una dintre carabinele cablului trebuie prinsă pe clama dreaptă (sau stângă în cazul persoanelor stângace) de pe hamul utilizat, pentru stabilirea poziției de lucru, în conformitate cu norma EN 358 - fig. 1.
2. Cablul se înfășoară în jurul construcției și se blochează cu ajutorul carabinei (libere) pe sistemul de prindere al hamului (fig. 2) sau se prinde pe punctul construcției fixe care se găsește deasupra hamului - fig. 3. Dacă hamul este prevăzut cu un sistem de prindere frontal (în conformitate cu norma EN 813) una dintre carabine poate fi prinsă la acest sistem, iar cealaltă la punctul construcției fixe. Adaptat lungimea și tensiunea cablului pentru a asigura o poziție stabilă

