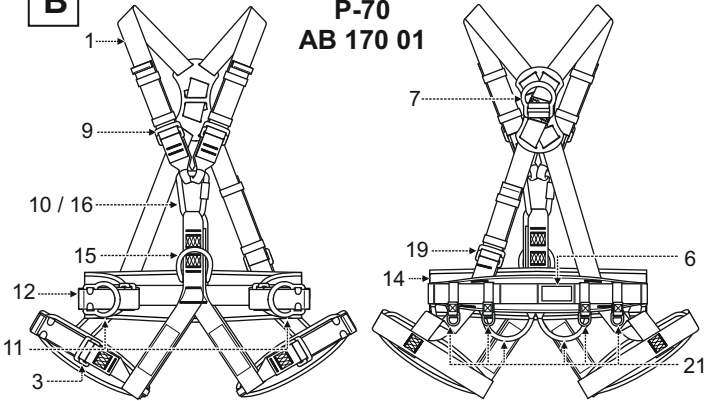
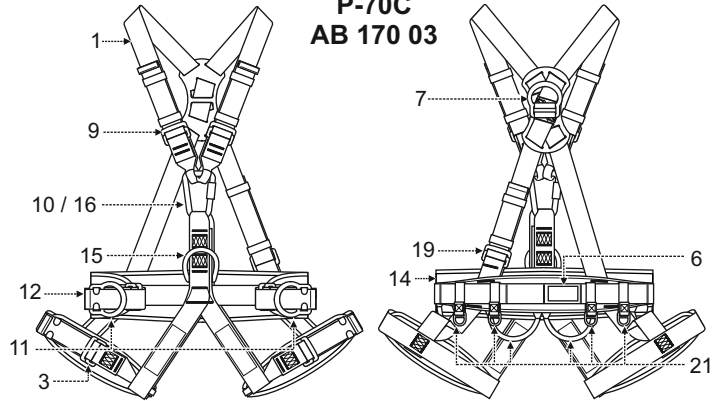
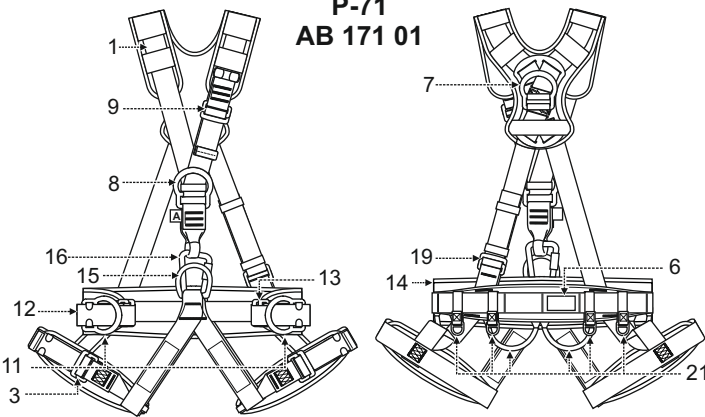
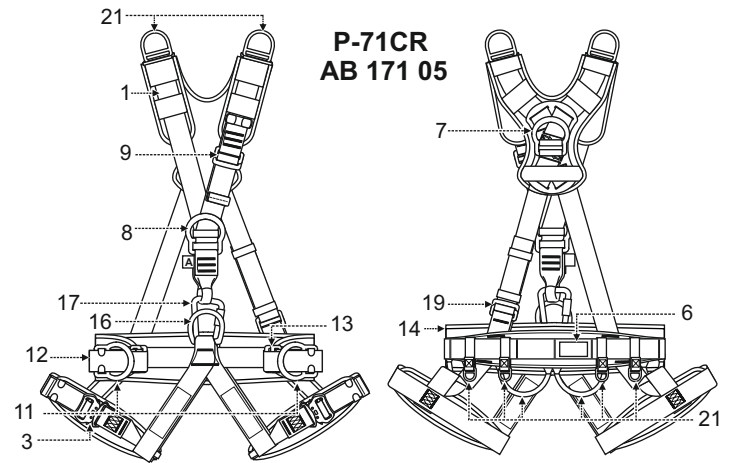
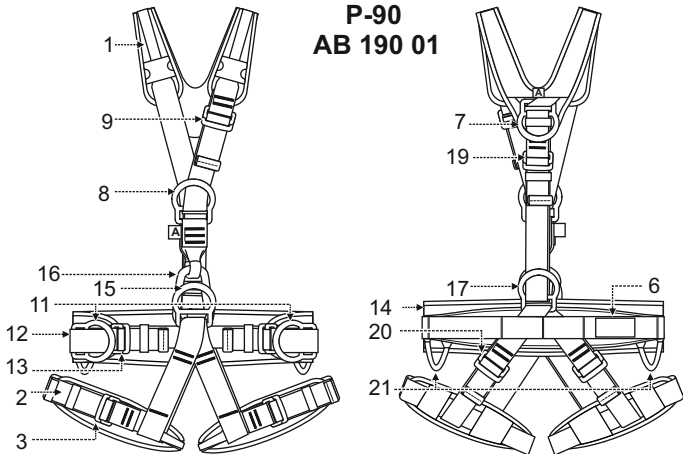
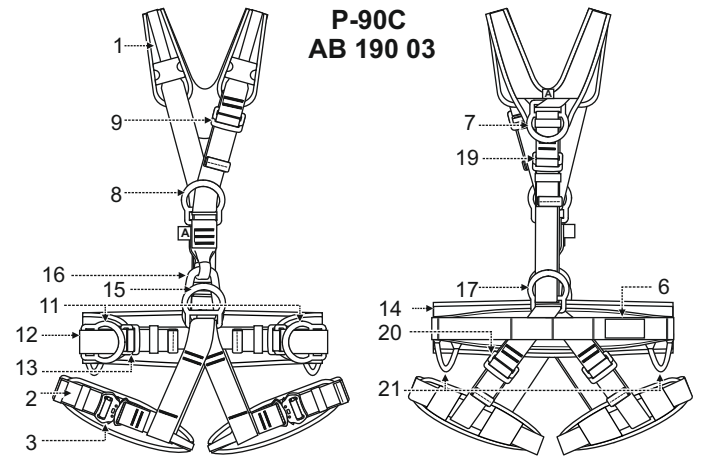
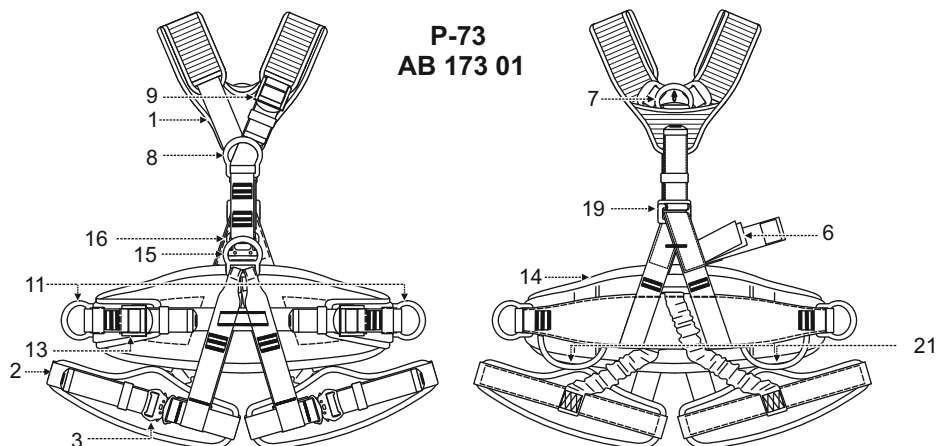
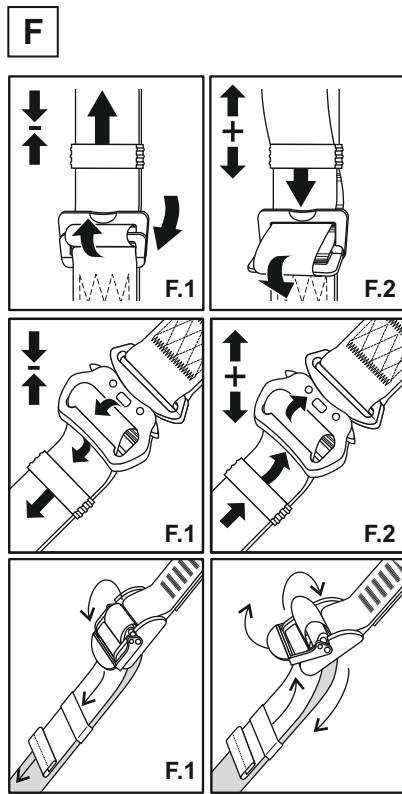
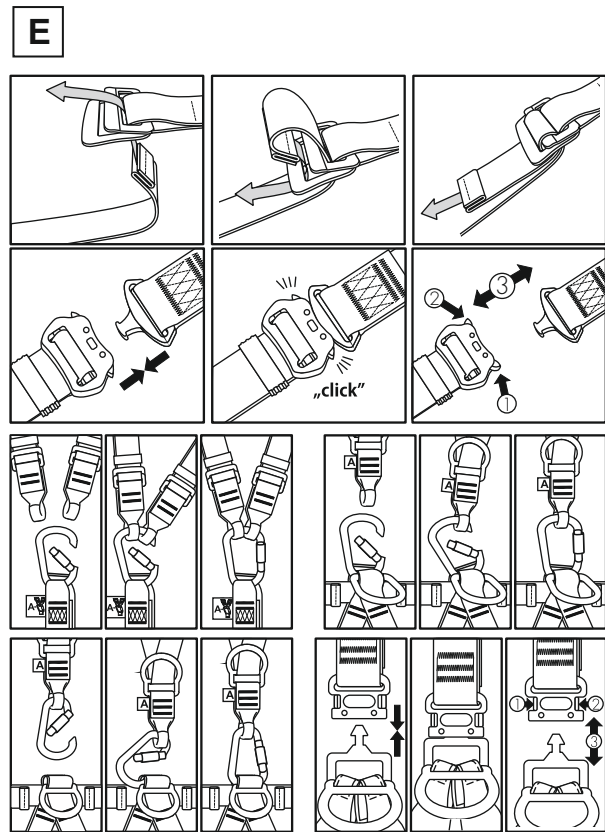
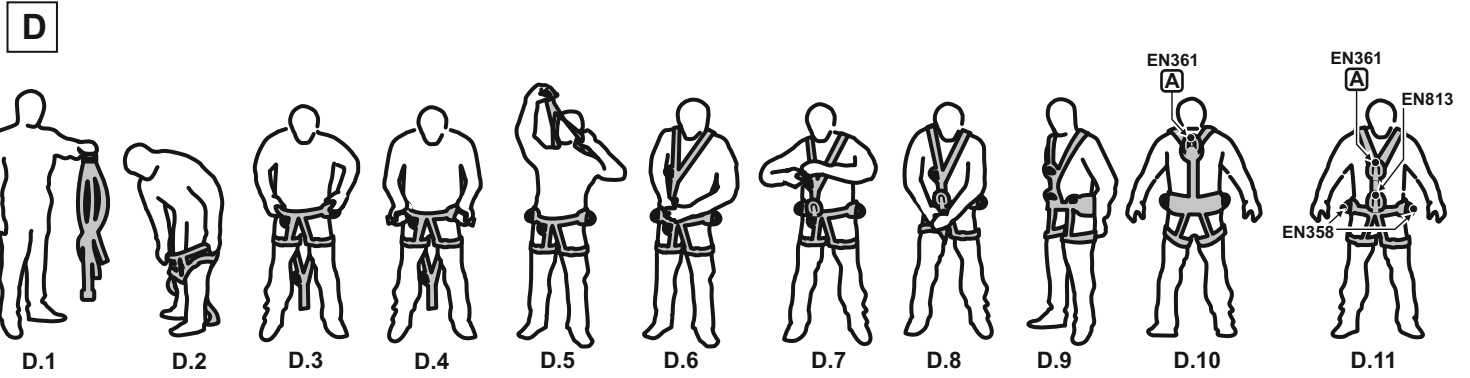


**A****RENANIA****RO Centurile de siguranță****CE 0082**EN361:2002 EN358:1999 EN813:2008  
EN1497:2007 (P-71CR)**B****P-70  
AB 170 01****P-70C  
AB 170 03****P-71  
AB 171 01****P-71CR  
AB 171 05****P-90  
AB 190 01****P-90C  
AB 190 03****P-73  
AB 173 01**

**C**

	S	M-XL	XXL	XXXL
H	155 cm - 170 cm	164 cm - 180 cm	180 cm - 195 cm	190 cm - 210 cm
W	75 cm - 110 cm	85 cm - 120 cm	90 cm - 140 cm	95 cm - 150 cm
C	70 cm - 90 cm	85 cm - 100 cm	100 cm - 130 cm	110 cm - 140 cm
T	40 cm - 60 cm	50 cm - 75 cm	60 cm - 85 cm	75 cm - 100 cm



**G**

a — **P-.....**  
 b — **SAFETY HARNESS**  
 c — Ref. .... ..  
 d — Size: .....

k — .. cm - ..... cm

e — Date of manufacture: **MM/YYYY**

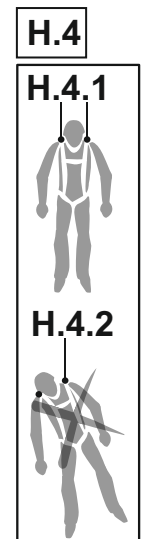
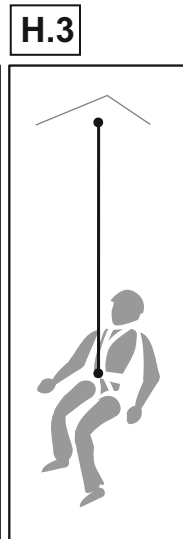
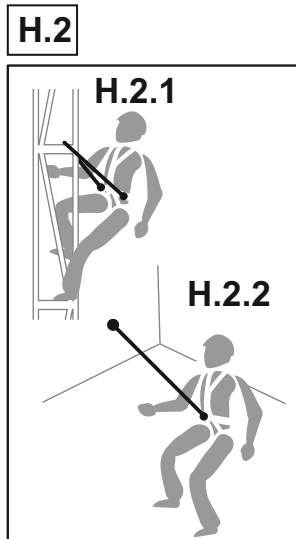
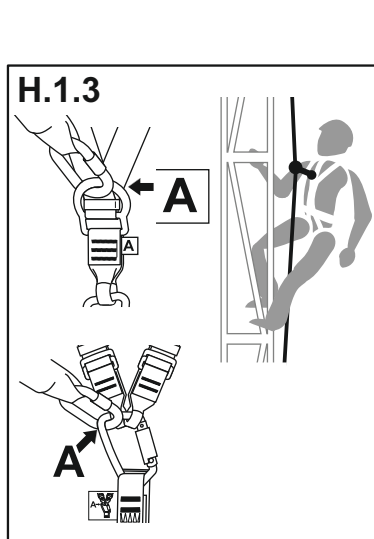
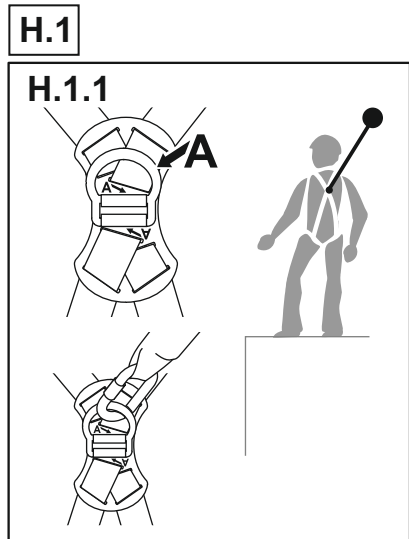
f — Serial number: **XXX XXX**

g — **EN 361:2002**  
**EN 358:1999**  
**EN 813:2008**  
**EN 1497:2007**

h — **CE 0082**

i — **max. 140 kg**

j — **RENANIA**



RO - ATENȚIE: Înainte de utilizarea acestui dispozitiv, citiți și înțelegeți aceste instrucțiuni pentru utilizare.

#### A. DESCRIERE

Centurile de siguranță tip ham sunt un dispozitiv care susține corpul utilizatorului și îl protejează în caz de pericol de cădere de la înălțime în sistemele de oprire la cădere descrise în standardul EN363.

Centurile de siguranță tip ham sunt în conformitate cu standardul:

EN 361 ca centuri de siguranță tip ham sunt destinate utilizării în cadrul sistemelor de oprire a căderii de la înălțime;

EN 358 ca centură de poziționare în timpul muncii la înălțime utilizată cu echipament de poziționare în timpul muncii la înălțime

EN 813 ca centură de poziționare de coapsă utilizată în sistemele de acces pe cablu și echipamentele de poziționare.

EN 1497 ca centuri de siguranță utilizate cu echipament de salvare.

Materii prime de bază:

- benzi: poliamidă și poliester
- catarama de conectare/reglare - oțel și aluminiu
- catarama de prindere: oțel și aluminiu

#### B. DESCRIEREA ELEMENTELOR

1. Centură de umăr
2. Centură pentru coapse
3. Cataramă de conectare/reglare pentru coapsă.
4. Centură toracică.
5. Cataramă toracică de conectare/reglare.
6. Caracteristicile dispozitivului
7. Cataramă de fixare posterioară D (A) pentru sistemele de oprire la cădere - EN 361
8. Cataramă de fixare frontală D (A) pentru sistemele de oprire la cădere - EN 361
- 8.1 Buclă de fixare frontală (A) pentru sistemele de oprire la cădere - EN 361
9. Cataramă de reglare a centurii de umăr.
10. Conector de fixare (A) pentru sistemele de oprire la cădere.
11. Catarama laterale D pentru centura de poziționare în timpul muncii la înălțime EN 358.
12. Centură de poziționare talie pentru poziționare în timpul muncii la înălțime.
13. Cataramă de cuplare/reglare a centurii de poziționare în timpul muncii la înălțime.
14. Pernă de sprijin a centurii.
15. Cataramă frontală D a centurilor de șolduri EN 813.
- 15.1 Buclele frontale a centurilor de șolduri EN 813.
16. Conector al centurilor de umăr.
17. Catarama de șolduri din spate D pentru poziționare în timpul muncii la înălțime sau a dispozitivelor care restricționează la mișcarea utilizatorului EN 358.
18. Catarama de umăr D pentru centurile de salvare EN1497.
- 18.2 Buclă centurilor de salvare EN1497
19. Cataramă de reglare din spate.
20. Cataramă de reglare din spate a centurilor de coapse.
21. Indicator de cădere. Nu utilizați centurile de siguranță tip ham fără indicator de cădere sau cu unul deteriorat!
22. Buclă pentru scule - pentru utilizare cu o sarcină maximă de 2 kg.

#### C. MĂRIMI

Centurile de siguranță tip ham sunt produse în patru dimensiuni:

- mică: S
- universală: M-XL
- foarte mare: XXL
- foarte mare plus: XXXL

#### D. ÎMBRĂCAREA HAMULUI:

- D.1 Ridicați hamul de catarama din spate D. Scuturați hamul ca acesta să atârne liber.
- D.2 Desfaceți conectorul centurilor de umăr. Îmbrăcați centurile de coapse pe rând, introducând câte un picior în fiecare buclă.
- D.3 Trageți de centuri.
- D.4 Ajustați centura pe șolduri. Centura trebuie să fie strânsă bine și ajustată la înălțimea taliei utilizatorului.
- D.5 Treceți centurile de umăr prin partea din spate peste cap, atrăgând atenția să nu se răsucească.
- D.6 Conectați buclă centurilor de umăr la conectorul aflat pe centura de șolduri după catarama D a centurii de șolduri.
- D.7 Reglați centurile de umăr prin ajustarea lor nu prea strânsă.
- D.8 Strângeți și reglați centura pentru coapse. Centurile trebuie să fie bine ajustate și să cuprindă coapsele utilizatorului.
- D.9 Ajustați înălțimea centurilor de coapse prin intermediul cataramii de reglare din spate.
- D.10 Catarama de fixare D din spate trebuie să fie amplasată între omoplații utilizatorului.
- D.11 Cataramă de fixare D din față (buclă de fixare) trebuie să se afle la mijlocul cutiei toracice iar în partea inferioară la înălțimea sternului. Catarama de fixare D (buclă) centurilor de șolduri trebuie să se afle la mijlocul brâului. Catarama laterală D ale centurii de poziționare în timpul muncii la înălțime trebuie să se afle simetric pe părțile laterale ale utilizatorului la înălțimea șoldurilor.

#### E. CONECTAREA CATAMELOR

#### F. REGLAREA CENTURILOR

- F.1 Scurtarea
- F.2 Alungirea

#### G. DESCRIEREA MARCĂRII

- a) Simbolul modelului
- b) Tipul echipamentului
- c) Număr de catalog
- d) Tipul hamurilor
- e) Luna și anul fabricației
- f) Numărul de serie al hamurilor
- g) Numărul/anul standardului european
- h) Simbolul CE și numărul organismului notificat care supraveghează producția dispozitivului;
- i) ATENȚIE: citiți și înțelegeți instrucțiunile de utilizare înainte de utilizarea echipamentului;
- j) Sarcina maximă de lucru - 140 kg
- k) Circumferința în talie cm
- l) Marcarea producătorului sau distribuitorului echipamentului.
- H. CONECTAREA CENTURILOR DE SIGURANȚĂ TIP HAM

#### H.1 ATAȘAREA SISTEMELOR DE OPRIRE A CĂDERII - EN 361

Dispozitivul de oprire a căderii poate fi atașat numai la elementele de atașament ale hamului de siguranță marcate cu litera majusculă A.

Sistemul poate fi atașat numai:

- nemijlocit la catarama de fixare din spate D (H.1.1),
- la elementul de extensie a cataramii din sate a hamului (H.1.2). Lungimea acestui element trebuie să fie luată în considerare atunci când se determină spațiul liber sigur de sub stația de lucru.
- de ambele bucle ale elementului de prindere toracic concomitent. Buclele marcate cu o jumătate a literei A trebuie să fie conectate împreună la sistemul de oprire a căderii (H.1.4). Este interzisă atașarea sistemului de oprire la cădere de o singură buclă a cârligului toracic etichetat cu jumătatea literei A (H.1.5).

#### H.2 ATAȘAREA SISTEMELOR DE POZIȚIONARE ÎN TIMPUL MUNCII LA ÎNĂLȚIME - EN 358.

Sistemul de acces al coardei trebuie atașat la catarama din față D a centurii de șold EN813. Punctul de ancorare a sistemului trebuie să se afle deasupra utilizatorului. Înainte de prima utilizare a centurilor de siguranță tip ham, utilizatorul trebuie să efectueze un test de suspendare în condiții de siguranță pentru a se asigura că hamul are dimensiunea corectă, ajustarea lor a fost efectuată corect și garantează un nivel suficient de confort pentru utilizare conform destinației. Este interzisă atașarea sistemelor de oprire a căderii de catarama sau buclele centurilor de șold EN813.

#### H.3. ATAȘAREA SISTEMULUI DE ACCES LA COARDĂ LA CENTURA DE ȘOLD - EN813

Sistemul de acces al coardei trebuie atașat la catarama din față D a centurii de șold EN813. Punctul de ancorare a sistemului trebuie să se afle deasupra utilizatorului.

Înainte de prima utilizare a centurilor de siguranță tip ham, utilizatorul trebuie să efectueze un test de suspendare în condiții de siguranță pentru a se asigura că hamul are dimensiunea corectă, ajustarea lor a fost efectuată corect și garantează un nivel suficient de confort pentru utilizare conform destinației. Este interzisă atașarea sistemelor de oprire a căderii de catarama sau buclele centurilor de șold EN813.

#### H.4 ATAȘAREA SISTEMELOR DE SALVARE - EN1497

Catarama dublă D sau buclele centurilor de salvare amplasate pe curelele de umăr după conectarea simultană pot fi utilizate numai în scopuri de salvare. Nu utilizați o singură cataramă sau buclă pentru conectarea cu 1 conector sau 1 cablu din cauza riscului de strangulare (H.4.2).

Centurile de salvare cu o singură cataramă D sau o buclă trebuie să fie fixate deasupra capului utilizatorului (H.2.3). În timpul utilizării atrageți atenția asupra riscului de lovire a cataramii D de capul utilizatorului.

Înainte de prima utilizare a hamului de salvare, utilizatorul trebuie să efectueze un test de suspensie în condiții de siguranță pentru a se asigura că hamul are dimensiunea corectă, ajustarea lor a fost efectuată corect și garantează un nivel suficient de confort pentru utilizare conform destinației. Catarama sau buclele centurilor de salvare EN1497 sunt destinate numai cu scopul de salvare. Este interzisă conectarea cataramelor sau buclelor centurilor de salvare la sistemele de oprire a căderii.

#### I. INSPECȚIILE TEHNICE PERIODICE

Cel puțin o dată la fiecare 12 luni de utilizare, începând cu data primei utilizări, trebuie efectuată o inspecție periodică a dispozitivului. Inspecția periodică poate fi efectuată de o persoană competentă care are cunoștințe corespunzătoare și este formată în domeniul inspecțiilor tehnice periodice a echipamentului individual de protecție. Condițiile de utilizare a dispozitivului pot influența frecvența inspecțiilor periodice, care pot fi efectuate mai frecvent decât o dată la 12 luni de utilizare. Fiecare inspecție periodică trebuie înregistrată în Fișa de utilizare a dispozitivului.

#### J. PERIOADA MAXIMĂ DE UTILIZARE

Dispozitivul poate fi utilizat o perioadă de 10 ani de la data producției.

ATENȚIE: Perioada maximă de utilizare depinde de intensitatea și de mediul de utilizare. Folosirea dispozitivului în condiții dificile, cum ar fi contactul frecvent cu apa, muchiile ascuțite, la temperaturi extreme sau expunerea la substanțe caustice pot duce la retragerea din uz chiar și după o singură utilizare.

#### K. SCOATEREA DIN UZ

Centurile de siguranță de tip ham trebuie retrase imediat din uz și supuse casării (trebuie distruse definitiv), dacă au fost implicate în oprirea căderii, nu au trecut pozitiv inspecția tehnică periodică sau dacă există orice îndoiele cu privire la fiabilitatea acestuia.

#### REGULILE PRINCIPALE DE UTILIZARE A ECHIPAMENTULUI INDIVIDUAL DE PROTECȚIE ÎMPOTRIVA CĂDERII DE LA ÎNĂLȚIME

Echipamentul individual de protecție ar trebui să fie utilizat numai de către persoanele instruite în utilizarea acestuia.

Echipamentul individual de protecție nu poate fi folosit de către persoanele a căror sănătate poate afecta siguranța în timpul utilizării zilnice sau în timpul operațiunii de salvare.

Trebuie pregătit planul acțiunii de salvare care va putea fi pus în aplicare în timpul muncii în caz de necesitate.

Fiind suspendat în echipamentul de protecție individuală (de exemplu, după oprirea căderii), aveți grijă la semnele de rănire ca urmare a suspendării, pentru a evita efectele negative ale suspendării, asigurați-vă că este pregătit un plan de urgență adecvat. Se recomandă utilizarea benzilor de susținere.

Se interzice efectuarea oricăror modificări a echipamentului fără acordul în scris al producătorului. Orice reparații a echipamentului pot fi efectuate doar de către producător sau de reprezentantul autorizat indicat de acesta.

Echipamentul individual de protecție nu poate fi utilizat contrar destinației acestuia.

Echipamentul individual de protecție este un echipament individual și trebuie utilizat de către o singură persoană

Înainte de utilizare asigurați-vă că toate elementele sistemului de protecție împotriva căderii

conlucrează corespunzător. Verificați periodic conexiunile și ajustarea elementelor echipamentului cu scopul de evitare a jocurilor și desfacerii întâmplătoare a acestuia.

Se interzice utilizarea seturilor de echipamente de protecție în care funcționarea oricărui element al sistemului perturbă funcționarea altui element.

Înainte de fiecare utilizare a echipamentului individual de protecție, acesta trebuie să fie inspectat cu atenție înainte de utilizare pentru a vă asigura că dispozitivul este în stare bună de funcționare și că funcționează corespunzător înainte de al utiliza.

În timpul inspecției efectuate înainte de utilizare trebuie verificate toate elementele echipamentului atrăgând o atenție deosebită asupra: oricăror deteriorări, uzura excesivă, coroziunea, eroziunea, tăieturile precum și funcționarea greșită. Trebuie să atrageți atenția asupra anumitor dispozitive:

- hamurile de siguranță și centurile de poziționare, centurile de șold, catarama, elemente de

