

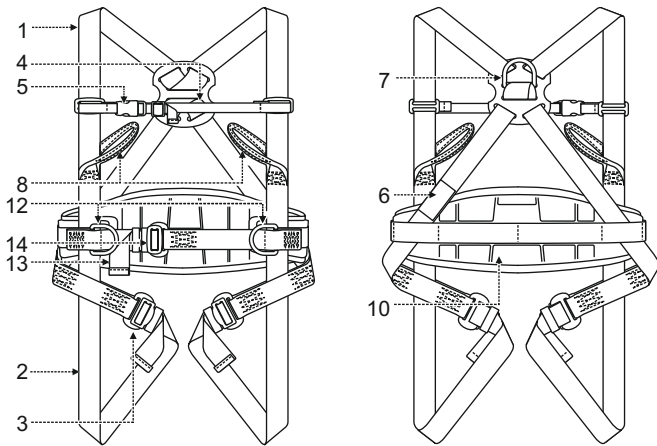


CE 0082

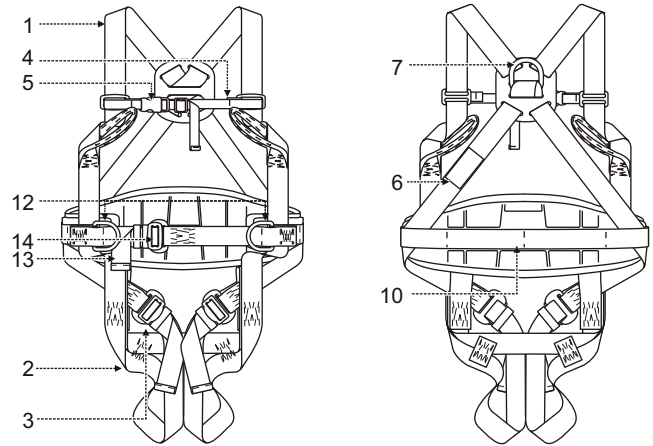
EN 361:2002

EN 358:2018

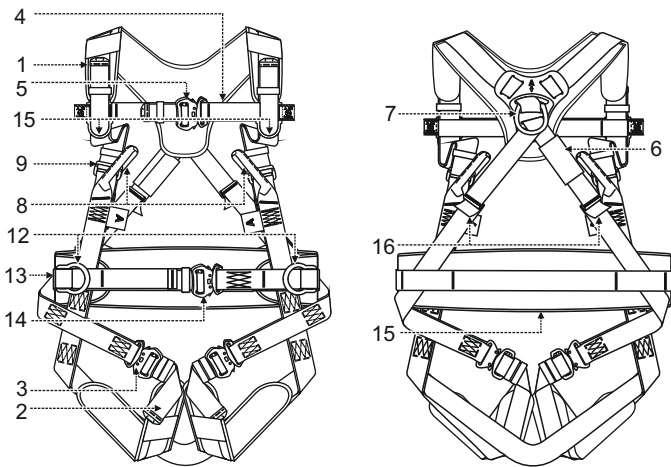
P-05 / AB 105 01



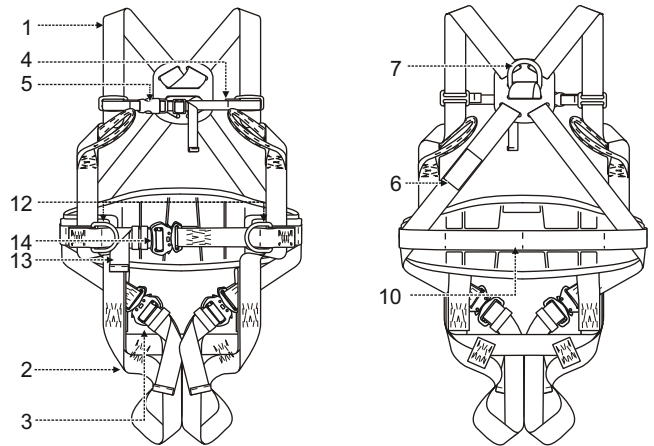
P-05S / AB 105 02



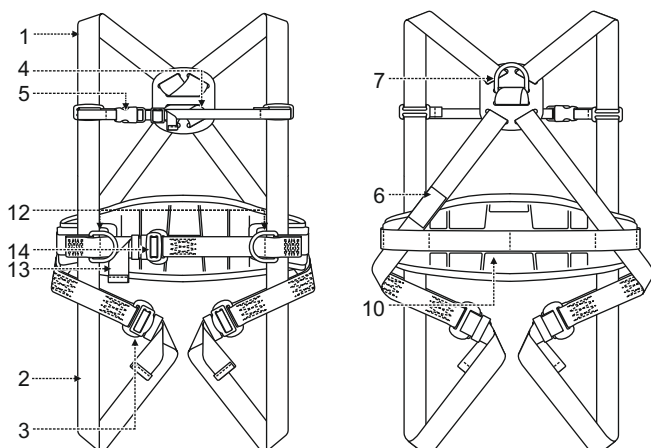
P-52PRO / AB 152 01



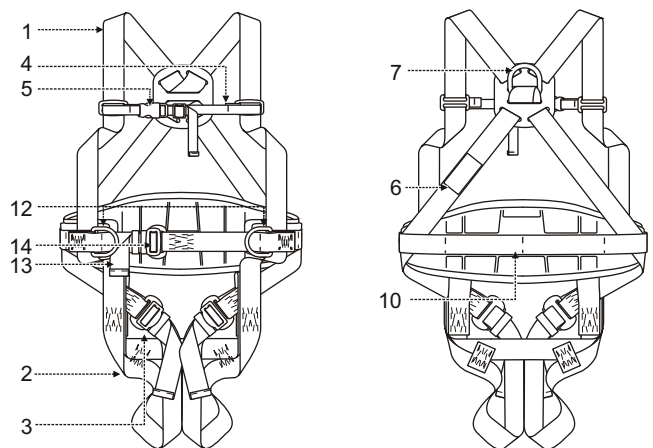
P-05S AUTO / AB 105 02 AUTO

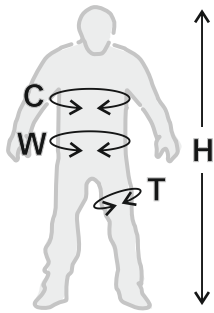


P-02 / AB 102 01

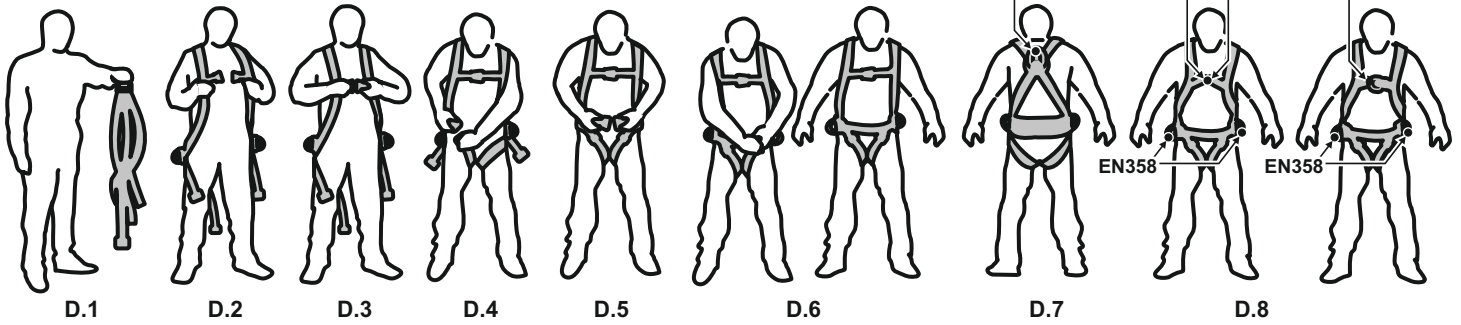
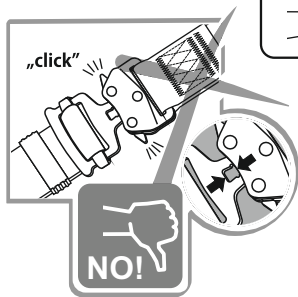
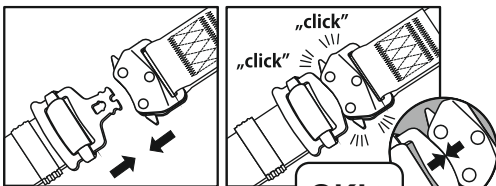
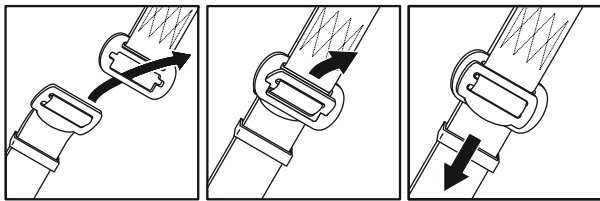
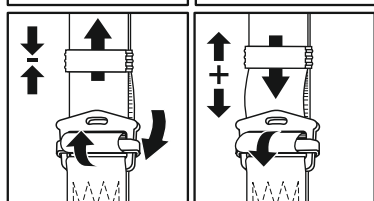
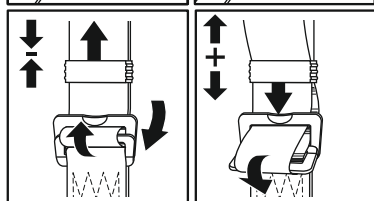
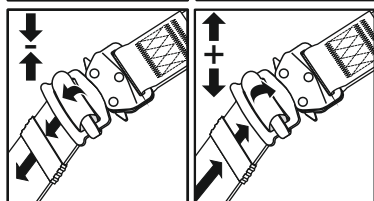
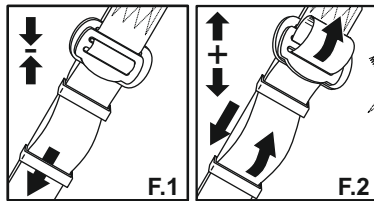


P-02S / AB 102 02

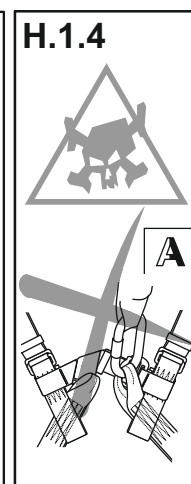
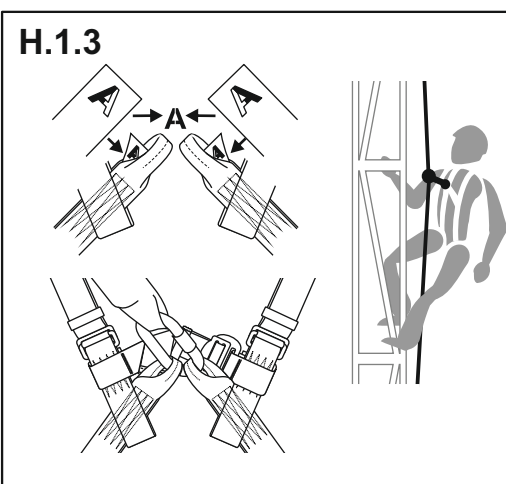
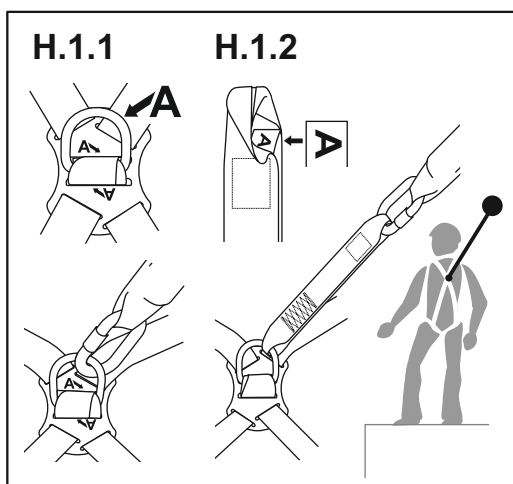
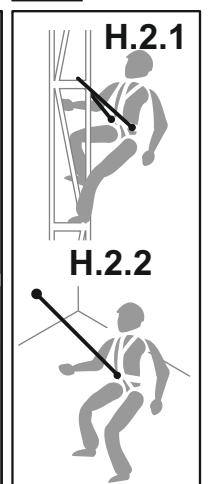


C

	S	M-XL	XXL	XXXL
H	155 cm - 170 cm	164 cm - 180 cm	180 cm - 195 cm	190 cm - 210 cm
W	75 cm - 110 cm	85 cm - 120 cm	90 cm - 140 cm	95 cm - 150 cm
C	70 cm - 90 cm	85 cm - 100 cm	100 cm - 130 cm	110 cm - 140 cm
T	40 cm - 60 cm	50 cm - 75 cm	60 cm - 85 cm	75 cm - 100 cm

D**E****F****G**

- a — P-.....
- b — Centurile de siguranță
- c — Ref.
- d — Tipul:
- k — cm - cm
- e — Luna și anul fabricației:
MM / YYYY
- f — Numărul de serie: XXX XXX
- g — EN 361:2002
EN 358:2018
- h — CE 0082
- i —
- j — **RENANIA**

H.1**H.2**

RO - ATENȚIE: Înainte de utilizarea acestui dispozitiv, citiți și înțelegeți aceste instrucțiuni pentru utilizare.

A. DESCRIERE

Centurile de siguranță tip ham sunt un dispozitiv care susține corpul utilizatorului și îl protejează în caz de pericol de cădere de la înălțime în sistemele de oprire la cădere descrise în standardul EN 363. Centurile de siguranță tip ham sunt aprobate pentru utilizatorul a cărui greutate împreună cu uneltele de lucru și echipamente, este de maxim 140 kg. Sarcina maximă de lucru a hamului de siguranță de 140 kg în conformitate cu EN 361 este admisă cu condiția ca elementul de absorbție a energiei din subsistemul de oprire a căderii să fie utilizat cu o sarcină de 140 kg. Elementul de absorbție a energiei trebuie testat în conformitate cu Rfu 11.062 sau cu standardul EN relevant.

Centurile de siguranță tip ham sunt în conformitate cu standardul:

EN 361 ca centuri de siguranță tip ham sunt destinate utilizării în cadrul sistemelor de oprire a căderii de la înălțime;

EN 358 ca centură de poziționare în timpul muncii la înălțime utilizată cu echipament de poziționare în timpul muncii la înălțime.

Materii prime de bază:

- benzi: poliester
- catarame de conectare/reglare - oțel.
- catarame de prindere D: aluminiu

B. DESCRIEREA ELEMENTELOR

1. Centură de umăr
2. Centură pentru coapse
3. Cataramă de conectare/reglare pentru coapsă.
4. Centură toracică.
5. Cataramă toracică de conectare/reglare.
6. Caracteristicile dispozitivului
7. Cataramă de fixare posterioară D (A) pentru sistemele de oprire la cădere - EN 361
8. Buclă de fixare frontală (A) pentru sistemele de oprire la cădere - EN 361
9. Cataramă de reglare a centurii de umăr.
10. Cataramă laterală D pentru centura de poziționare în timpul muncii la înălțime EN 358.
11. Centură de poziționare talie pentru poziționare în timpul muncii la înălțime.
12. Cataramă de cuplare/reglare a centurii de poziționare în timpul muncii la înălțime.
13. Pernă de sprijin a centurii.
14. Buclă pentru scule - pentru utilizare cu instrumente cu o sarcină maximă de 2 kg.
15. Indicatoare de cădere - nu utilizați centurile cu indicator de cădere deteriorat!

C. MĂRIMI

Centurile de siguranță tip ham sunt produse în patru dimensiuni:

- mică: S
- universală: M-XL
- foarte mare: XXL
- foarte mare plus: XXXL

D. ÎMBRĂCĂREA HAMULUI:

- D.1 Ridicați hamul de cataramă din spate D. Scuturați hamul ca acesta să atârne liber.
- D.2 Îmbrăcați centura de umăr, una după alta având grijă să nu se încurce.
- D.3 Strângeți catarama din față și reglați cureaua toracică.
- D.4 Strângeți și reglați centură pentru coapse. Centurile trebuie să fie bine ajustate și să cuprindă coapsele utilizatorului.
- D.5 Strângeți și reglați centura de poziționare în timpul muncii la înălțime.
- D.6 Reglați centurile de umăr prin ajustarea lor nu prea strânsă.
- D.7 Catarama de fixare D din spate trebuie să fie amplasată între omoplații utilizatorului.
- D.8 Cataramă de fixare D din față (buclă de fixare) trebuie să se afle la mijlocul cutiei toracice iar în partea inferioară la înălțimea sternului. Cataramele laterale D ale centurii de poziționare în timpul muncii la înălțime trebuie să se afle simetric pe părțile laterale ale utilizatorului la înălțimea șoldurilor.

E. CONECTAREA CATARAMELOR

F. REGLAREA CENTURILOR

- F.1 Scurtarea
- F.2 Alungirea

G. DESCRIEREA MARCĂRII

- a) Simbolul modelului
- b) Tipul echipamentului
- c) Număr de catalog
- d) Tipul hamurilor
- e) Luna și anul fabricației
- f) Numărul de serie al hamurilor
- g) Numărul/anul standardului european
- h) Simbolul CE și numărul organismului notificat care supraveghează producția dispozitivului;
- i) ATENȚIE: citiți și înțelegeți instrucțiunile de utilizare înainte de utilizarea echipamentului;
- j) Sarcina maximă de lucru - 140 kg
- k) Circumferința în talie cm
- l) Marcarea producătorului sau distribuitorului echipamentului.

H. CONECTAREA CENTURILOR DE SIGURANȚĂ TIP HAM

H.1 ATAȘAREA SISTEMELOR DE OPRIRE A CĂDERII - EN 361

Dispozitivul de oprire a căderii poate fi atașat numai la elementele de atașament ale hamului de siguranță marcate cu litera majusculă A.

Sistemul poate fi atașat numai:

- nemijlocit la catarama de fixare din spate D (H.1.1),
- de ambele bucle ale elementului de prindere toracic concomitent. Buclele marcate cu o jumătate a literei A trebuie să fie conectate împreună la sistemul de oprire a căderii (H.1.2). Este interzisă atașarea sistemului de oprire la cădere de o singură buclă a cârligului toracic etichetat cu jumătatea literei A (H.1.3).

H.2 ATAȘAREA SISTEMELOR DE POZIȚIONARE ÎN TIMPUL MUNCII LA ÎNĂLȚIME - EN 358.

Sistemul de poziționare în timpul muncii la înălțime sau de limitare a mișcării trebuie atașat la catarama D ale centurii de poziționare în timpul muncii la înălțime EN358. Frânghia pentru lucrări de poziționare în timpul muncii la înălțime poate fi atașată la structura prin înfășurarea acesteia (H2.1) sau atașarea directă la punctul de ancorare (H2.2). Sistemul de poziționare în timpul muncii la înălțime atașat la un punct al construcției sau un punct de ancorare situat la nivelul brâului sau deasupra. Coarda de poziționare în timpul muncii la înălțime trebuie să fie tensionată în timpul lucrului. Este interzisă atașarea sistemelor de oprire a căderii la catarama sau buclele centurii de poziționare în timpul muncii la înălțime. Centura de poziționare în timpul muncii la înălțime nu trebuie utilizată dacă există riscul de suspendare a utilizatorului sau de tensionare neintenționată a centurii. Când se utilizează sistemul de poziționare în timpul muncii la înălțime, utilizatorul se bazează pe echipamente de sprijin, prin urmare este necesar să se ia în considerare o protecție suplimentară, de exemplu un sistem de oprire a căderii.

I. INSPECȚIILE TEHNICE PERIODICE

Cel puțin o dată la fiecare 12 luni de utilizare, începând cu data primei utilizări, trebuie efectuată o inspecție periodică a dispozitivului. Inspecția periodică poate fi efectuată de o persoană competentă care are cunoștințe corespunzătoare și este formată în domeniul inspecțiilor tehnice periodice a echipamentului individual de protecție. Condițiile de utilizare a dispozitivului pot influența frecvența inspecțiilor periodice, care pot fi efectuate mai frecvent decât o dată la 12 luni de utilizare. Fiecare inspecție periodică trebuie înregistrată în Fișa de utilizare a dispozitivului.

J. PERIOADA MAXIMĂ DE UTILIZARE

Dispozitivul poate fi utilizat o perioadă de 10 ani de la data producției.

ATENȚIE: Perioada maximă de utilizare depinde de intensitatea și de mediul de utilizare. Folosirea dispozitivului în condiții dificile, cum ar fi contactul frecvent cu apa, muchiile ascuțite, la temperaturi extreme sau expunerea la substanțe caustice pot duce la retragerea din uz chiar și după o singură utilizare.

K. SCOATERE DIN UZ

Centurile de siguranță de tip ham trebuie retrase imediat din uz și supuse casării (trebuie distruse definitiv), dacă au fost implicate în oprirea căderii, nu au trecut pozitiv inspecția tehnică periodică sau dacă există orice îndoiele cu privire la fiabilitatea acestuia.

L. REGULILE PRINCIPALE DE UTILIZAREA A ECHIPAMENTULUI INDIVIDUAL DE PROTECȚIE ÎMPOTRIVA CĂDERII DE LA ÎNĂLȚIME

Echipamentul individual de protecție ar trebui să fie utilizat numai de către persoanele instruite în utilizarea acestuia.

Echipamentul individual de protecție nu poate fi folosit de către persoanele a căror sănătate poate afecta siguranța în timpul utilizării zilnice sau în timpul operațiunii de salvare.

Trebuie pregătit planul acțiunii de salvare care va putea fi pus în aplicare în timpul muncii în caz de necesitate.

Fiind suspendat în echipamentul de protecție individuală (de exemplu, după oprirea căderii), aveți grijă la semnele de rănire ca urmare a suspendării, asigurați-vă că este pregătit un plan de urgență adecvat. Se recomandă utilizarea benzilor de susținere.

Se interzice efectuarea oricăror modificări a echipamentului fără acordul în scris al producătorului.

Orice reparații a echipamentului pot fi efectuate doar de către producător sau de reprezentantul autorizat indicat de acesta.

Echipamentul individual de protecție nu poate fi utilizat contrar destinației acestuia.

Echipamentul individual de protecție este un echipament individual și trebuie utilizat de către o singură persoană

Înainte de utilizare asigurați-vă că toate elementele sistemului de protecție împotriva căderii conlucrează corespunzător. Verificați periodic conexiunile și ajustarea elementelor echipamentului cu scopul de evitare a jocurilor și desfacerii întâmplătoare a acestuia.

Se interzice utilizarea seturilor de echipamente de protecție în care funcționarea oricărui element al sistemului perturbă funcționarea altui element.

Înainte de fiecare utilizare a echipamentului individual de protecție, acesta trebuie să fie inspectat cu atenție înainte de utilizare pentru a vă asigura că dispozitivul este în stare bună de funcționare și că funcționează corespunzător înainte de al utiliza.

În timpul inspecției efectuate înainte de utilizare trebuie verificate toate elementele echipamentului trăgând o atenție deosebită asupra: oricăror deteriorări, uzura excesivă, coroziunea, eroziunea, tăieturile precum și funcționarea greșită. Trebuie să atrageți atenția asupra anumitor dispozitive:

- hamurile de siguranță și centurile de poziționare, centurile de șold, catarama, elemente de reglare, puncte (carabine) de fixare, benzi, cusături, bucle;
- amortizoarele de siguranță, buclele de fixare, benzi, cusături, carcasă, conectoare;
- benzile și glisoarele textile: coardă, căușe, conectoare, elemente de reglare, împletituri;
- coardele și glisoarele din oțel: coardă, sârme, cleme, bucle, căușe, conectoare, elemente de reglare;
- echipamentele cu autoblocare, coardă sau bandă, funcționarea corectă a înfășurătorului și mecanismului de blocare, carcasă, amortizor, conectoare;
- dispozitivele de auto-blocare, corpul echipamentului, deplasarea corectă pe ghisieră, funcționarea mecanismului de blocare, fulii, șuruburi și nituri, elemente de fixare, amortizor de siguranță;
- elementele metalice (conectoare, carabiniere, catarama), corpul mobil, nituirea, blocajul principal, funcționarea mecanismului de blocare.

Cel puțin o dată pe an, după fiecare 12 luni de utilizare, echipamentul individual de protecție trebuie scos din uz cu scopul de efectuare a unei inspecții periodice detaliate. Inspecția periodică poate fi efectuată de o persoană competentă care are cunoștințe corespunzătoare și este formată în acest domeniu. Inspecția poate fi efectuată, de asemenea, de producătorul echipamentului sau de un reprezentant autorizat al producătorului.

În unele cazuri, dacă echipamentul de protecție are o construcție complicată și complexă, cum ar fi dispozitivele cu auto-blocare, inspecțiile periodice pot fi efectuate numai de producătorul echipamentului sau de reprezentantul său autorizat. După efectuarea reviziei periodice va fi stabilită data următoarei revizii.

Reviziile periodice regulate reprezintă un factor esențial atunci când este vorba de starea echipamentului și siguranța utilizatorului, care depind de funcționarea fără nici un fel de probleme și de fiabilitatea echipamentului.

În timpul reviziei periodice trebuie verificată lizibilitatea tuturor marcajelor echipamentului de protecție (caracteristicile echipamentului respectiv). Nu folosiți echipamentul cu marcaj ilizibil.

