

INSTRUCIUNI DE UTILIZARE

LIBERTY - Semimasca de protecție respiratorie, reutilizabila cu doua filtre LIBERTY - cat.III, conform EN 140:1998

DESCRIERE:

Semimastile de protecție respiratorie, reutilizabile 9D03, 9D04 - LIBERTY sunt aparate cu doua filtre rezistente.

Forma ergonomica, ofera un camp vizual optim pentru utilizator.

Semimastile ofera un confort extraordinar si o potrivire faciala excelenta, utilizand cea mai avansata tehnologie, TPR.

Modelul este disponibil in trei dimensiuni: M si L.

Pentru o utilizare corecta, consultati aceasta instructiune inaintea utilizarii produsului si pastrati acest document pentru consultari ulterioare.

AVERTIZARE – UTILIZAREA NECONFORMA POATE CONDUCE LA ACCIDENTE SAU MOARTE!

- 1) Acest aparat respirator nu furnizeaza oxigen (O₂). Utilizati in zone ventilate adecvat, fara deficit de oxigen si atmosfera potential exploziva
- 2) Tipul adecvat de filtru trebuie ales in functie de concentratie si tipul de contaminant. Nu utilizati in medii in care valoarea concentratiei este prea periculoasa pentru viata sau sanatatea purtatorului.
- 3) Se utilizeaza impreuna cu doua filtre pentru fiecare aparat respirator.
- 4) Nu trebuie utilizat in niciun caz pentru protectia impotriva monoxidului de carbon.
- 5) Aparatul respirator nu trebuie modificat sau alterat.
- 6) Acest aparat respirator cu filtre nu poate fi utilizat in containere, puturi, canalizari sau orice alte spatii inchise, fara ventilatie adecvata.
- 7) Nu utilizati peste barba sau orice alte elemente de pe fata utilizatorului care ar putea impiedica potrivirea corecta pe suprafata fetei
- 8) Evacuati zona de lucru in caz de deteriorare a aparatului respirator, dificultati de respiratie si / sau ameteli, si greeata ori in cazul in care filtrele se deteasese accidental.
- 9) Trebuie acordata precautie in utilizarea in atmosfere imbogatite cu oxigen (risc de aprindere) si se interzice in patrunderea in medii cu atmosfera exploziva.

Continutul de dioxid de carbon din aerul de inhalare:

Continut	Conformitate*			Comentarii
	Yes	No	N/A	
Continutul de dioxid de carbon al aerului de inhalare (spatiu mort) nu trebuie sa depaseasca in medie 1,0% (in volum).	✓			Data testelor: 27/02/2020
· Marime S	✓			CO ₂ max ≤ 0,67 %
· Marime M	✓			CO ₂ max ≤ 0,59 %
· Marime L	✓			CO ₂ max ≤ 0,59 %

INAINTE DE UTILIZARE:

- 1) Asigurati-va ca aparatul respirator are toate partile sale: sistem de prindere, supape de inhalare si expiratie.
- 2) Asigurati-va ca aparatul respirator este in conditii perfecte, fara semne de murdarie, rupere, fisuri, umflaturi in oricare dintre componentele sale. In caz pozitiv, aparatul respirator trebuie eliminat.

INSTRUCIUNI DE ASAMBLARE:

Potriviti conectorul filtrului din plastic cu suportul filtrului de pe aparatul de respiratie (Figura 1). Apasati si rotiti filtrul pana la capat in sensul acelor de ceasornic (Figura 2). Repetati procedura pentru al doilea filtru.

INSTRUCIUNI DE MONTARE:

- 1) Reglati dispozitivul de fixare, pentru a vi se potrivi confortabil pe cap.
- 2) Asezati benzile de fixare peste cap cu sageata care se afla pe figura unei fete indreptate inainte.



+40 265 264 817

- 3) Țineți capetele curelelor elastice inferioare cu o mână și cu cealaltă mână glisați semimasca pe față, acoperindu-va gura și nasul (Figura nr. 3).
- 4) Prindeți capetele curelelor, așezați-le în partea din spate a gâtului și fixați-le (Figura nr. 4). Reglați cureaua tragând capetele lor, până când se obține o potrivire sigură și confortabilă.

TESTAREA FIXARII:

Testarea cu presiune pozitivă a fixării pe față

Poziționați palma deasupra supapei de expirație și expirați ușor. Verificați să nu existe pierderi de aer între față și mască. Altfel, re poziționați masca pe față și / sau reajustați tensiunea benzilor pentru a elimina pierderile (Figura nr. 5).

Testarea cu presiune negativă a fixării pe față

Când se utilizează cu filtrele 9D05 și 9D07, așezați mâinile pe filtre pentru a le acoperi și inspirați (Figura nr. 6). În cazul în care nu există scurgeri de aer, veți simți că semimasca este fixată pe față.

Când se utilizează cu filtrele 9D11, așezați degetele mari în poziția centrală a filtrelor și inspirați (Figura nr. 8). În cazul în care nu există scurgeri de aer, veți simți că semimasca este fixată pe față.

Dacă detectați scurgeri în unele teste, aparatul de respirație nu a fost montat corect pe față. În acest caz, re poziționați aparatul pe față, reglând din nou benzile elastice și repetați verificările sigiliului.

Dacă nu puteți obține o potrivire adecvată, nu intrați în zona de lucru. Consultați-va cu un expert în securitatea muncii.

Pentru a îndepărta aparatul de respirație, dezlegați benzile elastice, desfaceți curelele inferioare și îndepărtați hamul.

DEPOZITARE

Semimasca trebuie depozitată fără filtre într-un ambalaj închis ermetic, la temperatura camerei, într-un loc uscat, ferit de contaminatori.

Nu expuneți semimasca la temperaturi de peste 50°C și la lumina solară directă.

Termen de valabilitate: 5 ani de la data de producție.

Depozitarea în alte condiții decât cele specificate de producător poate afecta termenul de valabilitate.

Componente/ subasamble	Identificarea tipului	Data fabricației	Poza
		Marcat sau nu? (MM/YY)	
Semimasca (S)	TPR601	3/10	
Semimasca (M)	TPR602	3/10	
Semimasca (L)	TPR603	3/10	
Ham de cap	HMS709	---	
Conector pentru ham	HMS710		
Curea	HMS711		
Bucla stanga	HMS712		
Bucla dreapta	HMS713		
Valva de expirare	HMS606	---	
Valva de inspiratie	FFP615	---	



+40 265 264 817

CURATARE SI DEZINFECTIE

- 1) Inainte de a curata masca, indepartati filtrele.
- 2) Curatati masca cu o cârpa umeda si imersati-o in solutie de apa calda, care sa nu depaseasca 50oC si folositi un detergent neutru daca este necesar.
- 3) Clatiti cu apa calda si uscati in aer liber intr-un mediu fara contaminatori.

NU CURATATI CU SOLVENTI, DETERGENTI PUTERNICI SAU PRODUSE PE BAZA DE PETROL.

INTRETINERE

Pentru a pastra semimasca in conditii optime, faceti urmatoarele lucruri dupa fiecare utilizare:

- 1) Curatati si depozitati masca complet uscata, fara filtre, intr-o punga inchisa ermetic.
- 2) Verificati supapele de inspiratie si expiratie si pastrati-le curate si fara deformari.
- 3) Asigurati-va ca elasticitatea curelelor nu a scazut.
- 4) Asigurati-va ca masca este intr-o stare optima, fara a avea urme de murdarie, rupturi, crapaturi sau indoituri pe componentele sale.

Daca una dintre piese prezinta anumite deformari, masca trebuie inlocuita si/ sau aruncata.

EXPIRARE

Semimasfii LIBERTY sunt fabricate din materiale de inalta calitate. Cu toate acestea piesele mastii precum supapele, sistemul de prindere, curelele, sau alte piese ce pot fi schimbate, trebuie inlocuite in momentul in care prezinta urme de alterare sau deformare.

LIMITE DE UTILIZARE

Utilizarea acestei semimastii trebuie sa fie conforma cu legislatia actuala, cu reglementarile ce privesc protectia respiratorie si cu regulamentele diverselor organisme oficiale.

Producator: RENANIA TRADE SRL

Adresa: Str. Dezrobirii nr. 19, 540240, Targu-Mures, Romania

Pentru Declaratia UE de Conformitate in raport cu Regulamentul EIP (UE) 2016/425 consultati: www.magazin.renania.ro

Semimasca reutilizabila corespunde standardului EN 140:1998 si respecta cerintele de baza privind sanatatea si siguranta aplicabile in Regulamentul (UE) 2016/425 al Parlamentului European.

CE
0082

Certificatul de examinare EU de tip si conformitatea cu Modulul D din Regulamentul 2016/425 este sub:
APAVE SUDEUROPE SAS
ZAC Saumaty Seon 8 Rue JeanJacques Vernazza Marseille, 13322 France
Organism notificat: 0082



Vedeti instructiunile de utilizare furnizate de catre producator



Interval de temperatura de depozitare



Umiditatea relativa maxima de depozitare



Termen de valabilitate

Perioada de valabilitate: 5 ani dupa data fabricatiei

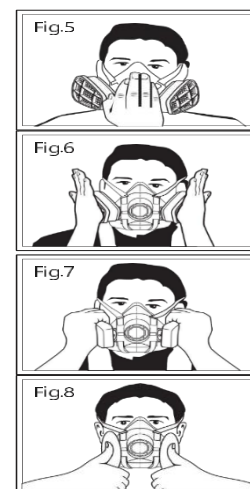
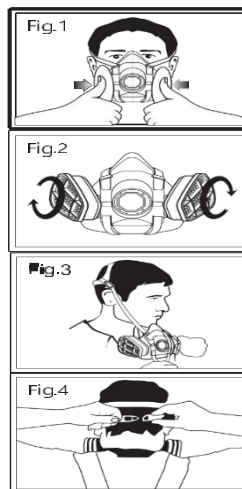
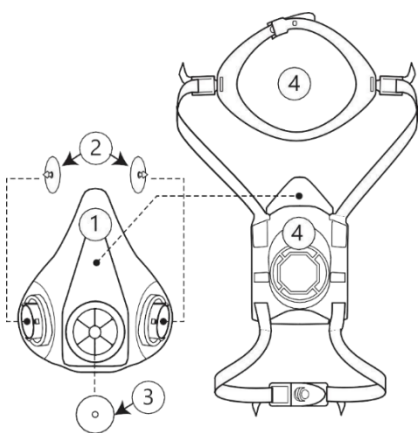
(depozitarea in alte conditii decât cele specificate de producator poate afecta durata de valabilitate)



+40 265 264 817

SEMI-MASCA LIBERTY

1. Piese faciale marimea M si L
2. Supapa de inspiratie
3. Supapa de expiratie
4. Ansamblu de curele pentru cap, cu partea rigida in fata, benzi elastice si o catarama mica.



+40 265 264 817