



Fișa cu Date Tehnice

3M™ Măști pentru sudura Seria QR

Descriere:

Sistem integrat pentru măștile de sudură 3M™ Speedglas™ 9100, 3M™ Speedglas™ 100 și 3M™ 10 compusă din șină cu eliberare rapidă (QR) și căști de protecție industrială recomandate conform tabelului de mai jos:

Cască de Protecție Industrială

- 3M™ H 701
- 3M™ G3001
- *MSA V-guard
- *Scott Uni-Safe
- *Scott HC600
- *Auboueix Iris
- *Martindale CenturionConcept
- *Schubert BEN/BOP series
- *Protector HC 43 TM 3
- *MSA Thermal Guard
- *Bullard series 861R

*Căști de protecție industrială care nu sunt produse de 3M

Au fost efectuate încercări pentru a se asigura că produsul 3M se fixează pe căștile enumerate în tabel. 3M nu se poate asigura de modificările ulterioare ale căștilor de protecție non-3M.

Aplicații:


Sistemul poate fi utilizat oriunde se efectuează lucrări de sudură și există nevoia de protecție a capului. Șina QR permite atașarea măștii de sudură la o cască de protecție industrială fără a aduce modificări acesteia.

Certificări:

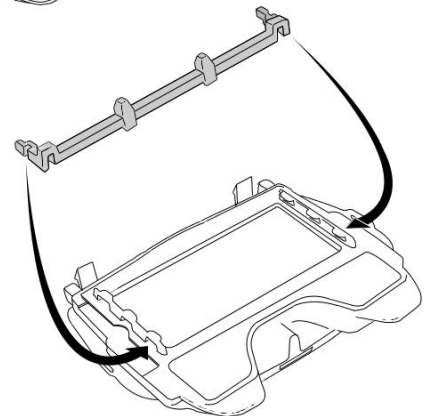
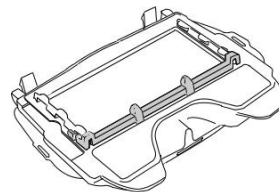
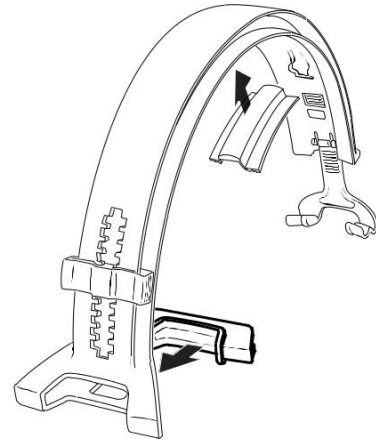
Sistemul este o combinație de produse certificate individual, mască de sudură + cască de protecție. Urmați întotdeauna instrucțiunile primite cu fiecare produs. Verificați că toate componentele sunt certificate conform condițiilor de lucru. Încercările efectuate asigură asigură că produsul 3M se fixează pe căștile enumerate în tabel.

3M nu se poate asigura de modificările ulterioare ale căștilor de protecție non-3M.

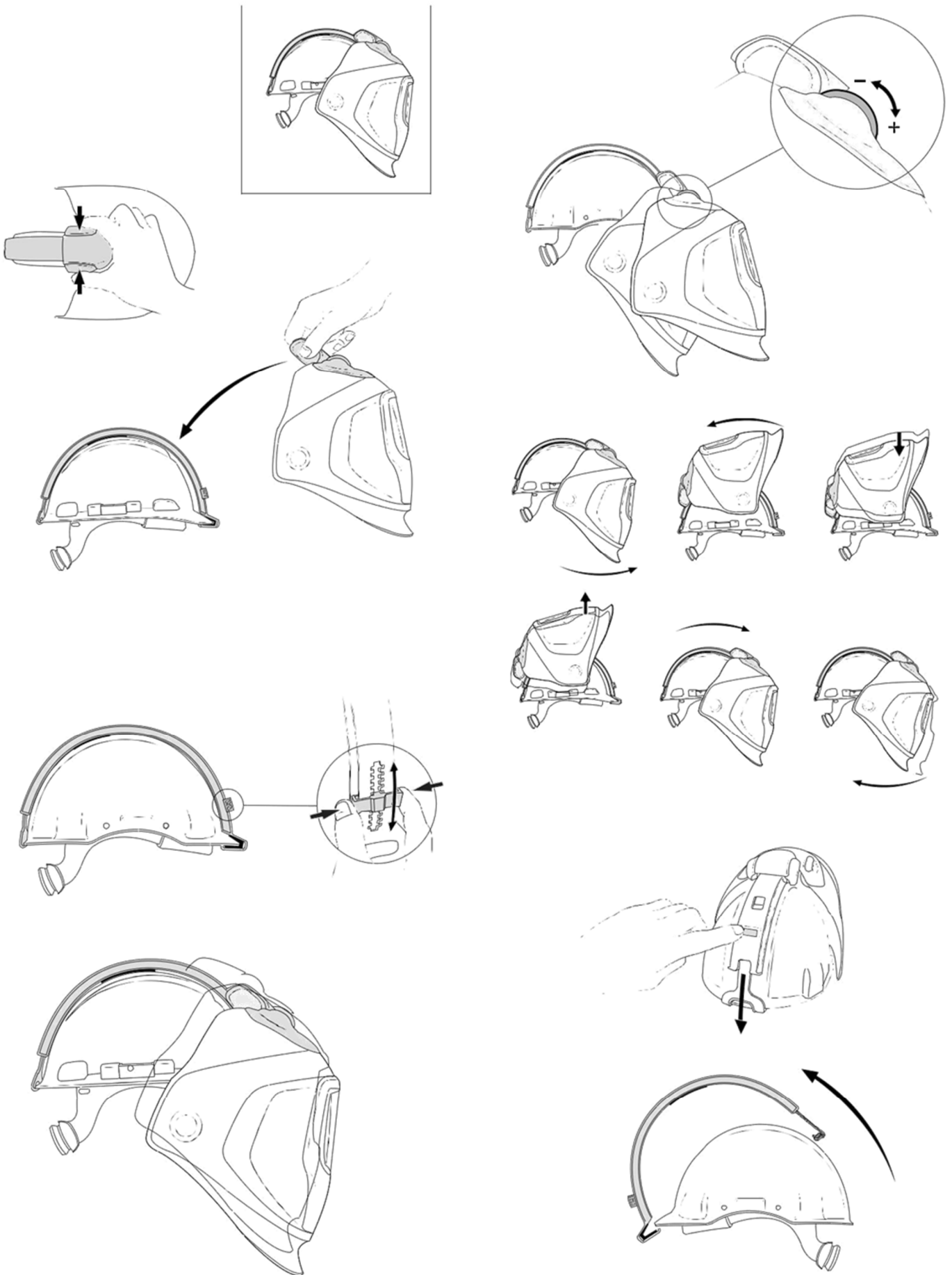
Pentru certificările produselor 3M consultați documentația respectivă.

 Cerința suplimentară pentru căștile de protecție, rezistența la metal topit (EN 397:2012 clauza 5.2.5, marcaj MM) nu poate fi asigurată pentru sistem deoarece șina QR nu este certificată pentru metal topit.

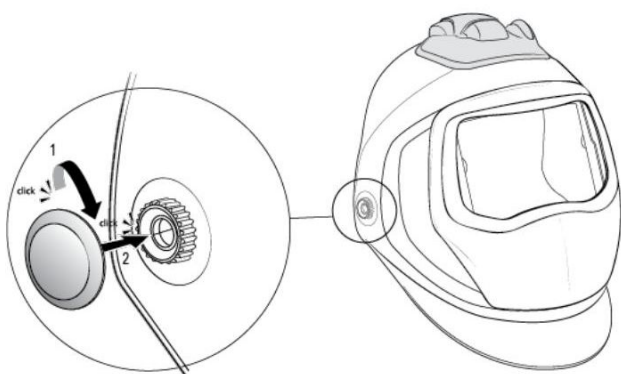
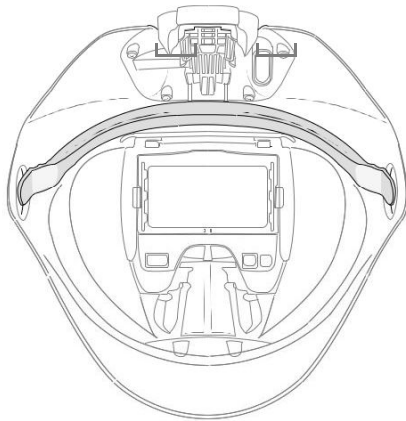
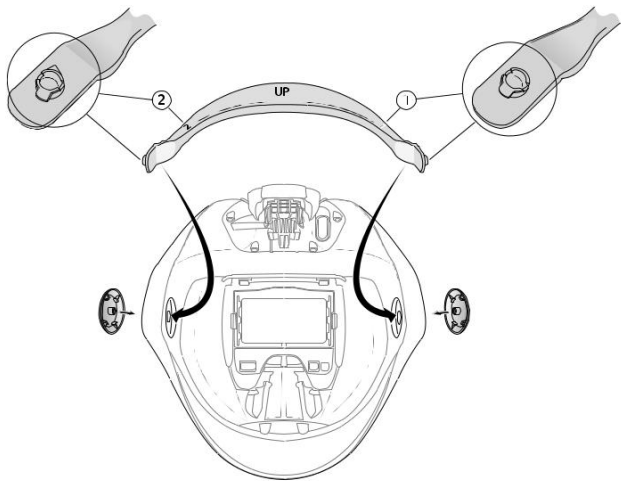
Instrucțiuni de utilizare:



Distanțierul trebuie adăugat doar măștilor de sudură 3M Speedglas cu filtre 9100X, 9100XX și 9100XXi pentru a preveni ca ecranul de protecție interior să fie zgâriat de șină.



Șina pentru antifoane externe trebuie adăugată la masca de sudură 3M Speedglas 9100 pentru a se utiliza combinat.



Piese, accesorii și consumabile:

Articol	Descriere
10 11 80	Masca 3M 10-QR
78 25 00	Masca Speedglas 100-QR
58 26 00	Masca Speedglas 9100-QR
10 11 90	Masca 3M 10-QR fără șină
78 15 00	Masca 3M 100-QR fără șină
58 16 00	Masca Speedglas 9100-QR fără șină
19 71 39	Șină pentru măștile de sudură QR
19 71 42	Accesorii din cauciuc pentru șina QR
19 71 43	Capace sistem pivot pentru măștile QR
53 11 00	Distanțier pentru 3M Speedglas cu filtre 9100X, 9100XX și 9100XXi
53 31 00	Șina pentru antifoane externe pentru masca Speedglas 9100- QR



3M Romania SRL
Divizia de Siguranță Personală
Bucharest Business Park, corp D, et.3,
Str. Meneutului nr. 12, sector 1, Bucuresti
Tel: (021) 202 8000
Fax: (021) 317 3184
www.sigurantapersonala.ro

Vă rugăm să reciclați.
 © 3M 2015. Toate drepturile sunt rezervate.
 3M este marcă înregistrată a companiei 3M.
 Versiune în limba română actualizată în 2016