

**Secure Cut – salopetă**

**Descriere**

- 1 buzunar cu velcro în spate;
- buzunare frontale mari;
- deschideri laterale cu fermoar pentru aerisire;
- Bretele reglabile cu sistem de eliberare rapidă;
- talie elastică
- inserții textile fluorescente;
- clapeta care acoperă fermoarul este întărită cu material de protecție;
- buzunar lateral cu clapetă cu vlcro;
- Buzunar pentru metru;
- Buzunar cu fermoar pe piept.



**Întreținere**

Temperatura maximă de spălare: 60 °C; Nu folosiți înălbitori; Nu uscați în uscătorul de rufe; Nu curățați chimic; Călcați la temperaturi scăzute (max 110 °C).



**Articol**

V492-0-08 green/orange

**Standarde: EN ISO 13688:2013**



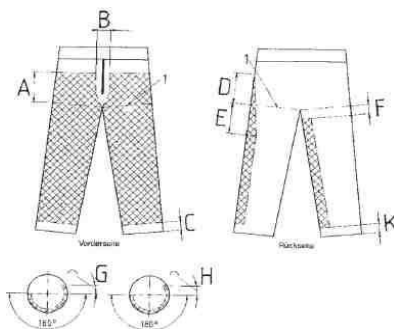
EN 381-5:1995  
CLASS 1 - Design A

**Mărimi**

S – 4XL

**SPECIFICAȚII TEHNICE DE SIGURANȚĂ**

	Metoda de testare	Descriere	Rezultat Cofra	Cerințe minime
<b>Material de fond</b>	EN ISO 1833-1977, SECTION 10	Material exterior Compoziție:	65% poliester 35% bumbac	
	EN ISO 12127:1996	Masa materialului pe unitate de suprafață	260 g/mq	
	EN ISO 1833-1977, SECTION 10	Material de protecție: Compoziție:	100% poliester 10 straturi	
	EN 381-5:1996 6.1 (EN 381-2)	Schimbări de dimensiune la spălare (după 5 spălări la 60°C )	urzeala: -2.2% bătătura: -0.2%	<6%
	EN 381-5:1996 6.2 (EN 381-2)	Strat protectiv	CONFORM MODEL A	MODEL A MODEL B MODEL C

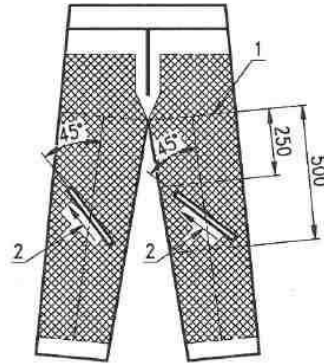


EN 381-5:1996  
6.3  
(EN 381-2)

Rezistența la tăiere cu lanț de fierăstraie

CONFORM  
CLASA1 20m/s

CLASA1: 20m/s  
CLASA2: 24m/s  
CLASA3: 28m/s



EN 381-5:1996  
6.4  
(EN 381-2)

Cerințe pentru fixarea capitonării de protecție 282 N

>200N