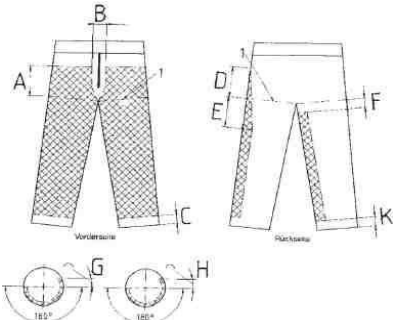


Chain stop – pantaloni

<p>Descriere</p>	<ul style="list-style-type: none"> • 1 buzunar cu velcro în spate; • 2 buzunare frontale mari; • Deschideri laterale cu fermoar pentru aerisire; • Nasturi pentru bretele; • Talie elastică; • Inserții textile fluorescente; • Talie înaltă în spate; • Clapeta care acoperă fermoarul este întărită cu material de protecție; • Buzunar lateral cu clapetă cu vlcro; • Buzunar pentru metru. 		
<p>Întreținere</p>	<p>Temperatura maximă de spălare: 60 °C; Nu folosiți înălbitori; Nu uscați în uscătorul de rufe; Nu curățați chimic; Călcați la temperaturi scăzute (max 110 °C).</p> 	<p>Articol</p>	<p>V491-0-08 green/orange</p>
<p>Standarde: EN ISO 13688:2013</p>  <p>EN 381-5:1995 CLASS 1 - Design A</p>		<p>Mărimi</p>	<p>S – 4XL</p>

SPECIFICAȚII TEHNICE DE SIGURANȚĂ

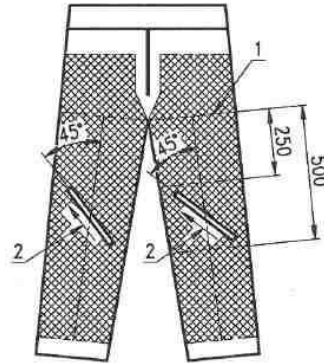
Metoda de testare	Descriere	Rezultat Cofra	Cerințe minime
<p>Material de fond</p>	<p>EN ISO 1833-1977, SECTION 10</p>	<p>Material exterior Compoziție:</p>	<p>65% poliester 35% bumbac</p>
<p>EN ISO 12127:1996</p>	<p>Masa materialului pe unitate de suprafață</p>	<p>260 g/mq</p>	
<p>EN ISO 1833-1977, SECTION 10</p>	<p>Material de protecție: Compoziție:</p>	<p>100% poliester 10 strauri</p>	
<p>EN 381-5:1996 6.1 (EN 381-2)</p>	<p>Schimbări de dimensiune la spălare (după 5 spălări la 60°C)</p>	<p>urzeala: -1.5% bătătură: -1.0%</p>	<p><6%</p>
<p>EN 381-5:1996 6.2 (EN 381-2)</p>	<p>Strat protectiv</p>	<p>CONFORM MODEL A</p>	<p>MODEL A MODEL B MODEL C</p>
			

EN 381-5:1996
6.3
(EN 381-2)

Rezistența la tăiere cu lanț de fierăstraie

CONFORM
CLASA 1 20m/s

CLASA 1: 20m/s
CLASA 2: 24m/s
CLASA 3: 28m/s



EN 381-5:1996
6.4
(EN 381-2)

Cerințe pentru fixarea capitonării de protecție 394 N

>200N